

Pit's Steilwand Show



Pit's steep-face show
 Mur de la mort de Pit
 Pit's steilewandshow

Art. Nr. 140330

- D**
- Vor Beginn des Bastelns sollten Sie sich mit den Spritzlingen und der Anleitung vertraut machen.
 - Sollte es einmal vorkommen, daß ein Teil im Bausatz fehlt, kreuzen Sie bitte das fehlende Teil in der Anleitung an und schicken Sie diese bitte an Fa. Gebr. FALLER GmbH, Abt. Kundendienst, Kreuzstraße 9, 78148 Gütenbach. Sie erhalten dann umgehend Ersatz.
 - **In diesem Bausatz sind einige Kunststoffteile übrig.**
- GB**
- Before commencing with the assembly please familiarize yourself with the parts and read the instructions carefully.
 - In case of missing parts please indicate these on the instructions leaflet with a circle and return the leaflet to Gebr. FALLER GmbH, Kreuzstraße 9, D-78148 Gütenbach, Germany. You will receive the replacement by return.
 - **Some of the parts in this box are not needed to construct the model.**
- F**
- Avant de commencer le montage de votre maquette bien lire la notice et repérer les grappes.
 - Si une pièce manquait dans une boîte, cochez la pièce correspondante sur la notice et renvoyez la nous à Gebr. FALLER GmbH, Kreuzstraße 9, D-78148 Gütenbach (R.F.A.). Nous vous ferons parvenir la pièce par retour.
 - **Dans cette boîte se trouvent quelques pièces qui ne seront pas utilisées pour le montage.**
- NL**
- Vóór het bouwen zou men de gietstukken en de handleiding moeten bestuderen.
 - Indien onverhoopt een onderdeel aan het bouwpakket ontbreekt, gelieve men het ontbrekende deel in de handleiding aan te kruisen en deze te zenden aan Gebr. FALLER GmbH, Kreuzstraße 9, D-78148 Gütenbach. U ontvangt dan omgaand en gratis het ontbrekende onderdeel.
 - **Van dit bouwpakket worden enkele kunststof delen niet gebruikt.**



170492
FALLER-EXPERT

Flüssigkleber in Plastikflasche mit Spezialkanüle für feinste Klebstoffdosierung.

FALLER-EXPERT

Liquid cement in plastic bottle with canule for very fine dosage.

FALLER-EXPERT

Colle liquide en bouteille plastique avec bec verseur pour un dosage précis.

FALLER-EXPERT

Vloeibare lijm in plastic-flacon met doseerbuisje om nauwkeurig te lijmen.



170688
Spezial-Seitenschneider

zum gratfreien Abtrennen von feinsten Spritzteilen. Nur für Polystyrol geeignet.

Special side cutter

for cutting off ultra-fine moulded parts without burrs. Only suitable for polystyrene.

Pince coupante spéciale

pour couper sans bavure les pièces miniatures moulées par injection. Uniquement appropriée pour le polystyrène.

Speciale zijknijptang

voor het braamloos afknippen van de fijnste gietstukdelen. Alleen geschikt voor polystyrol.



Stromverbrauch:
Current consumption:
Consumption de courant:
Stroomverbruik:



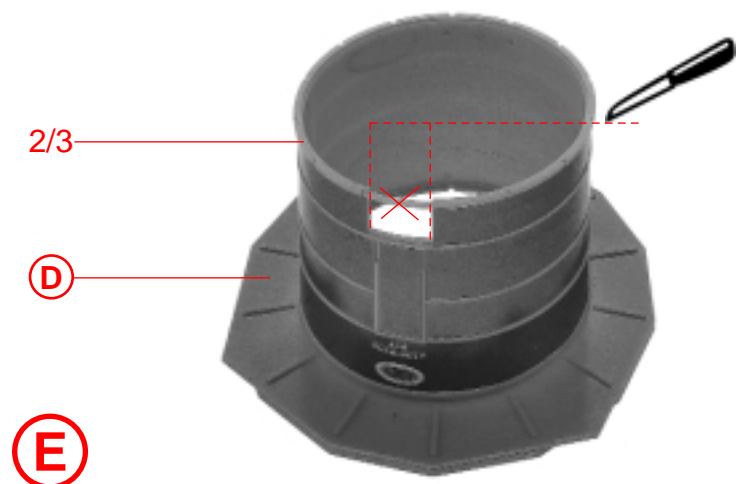
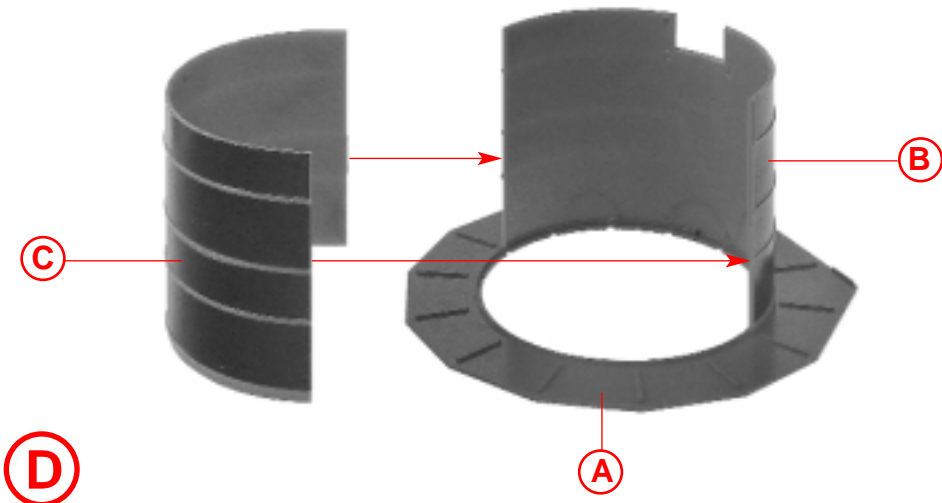
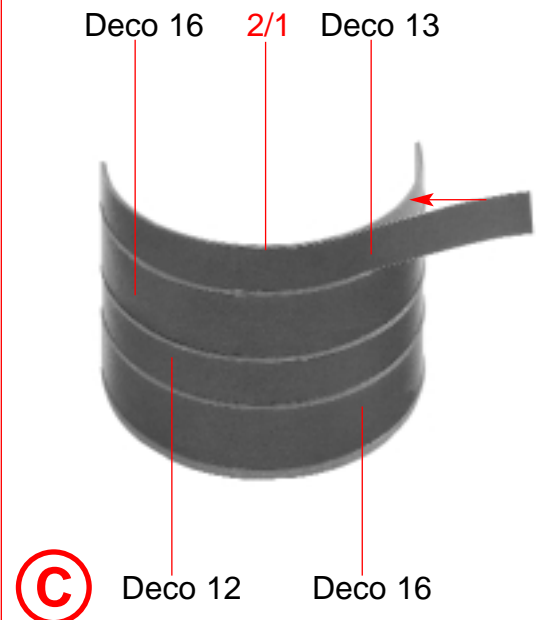
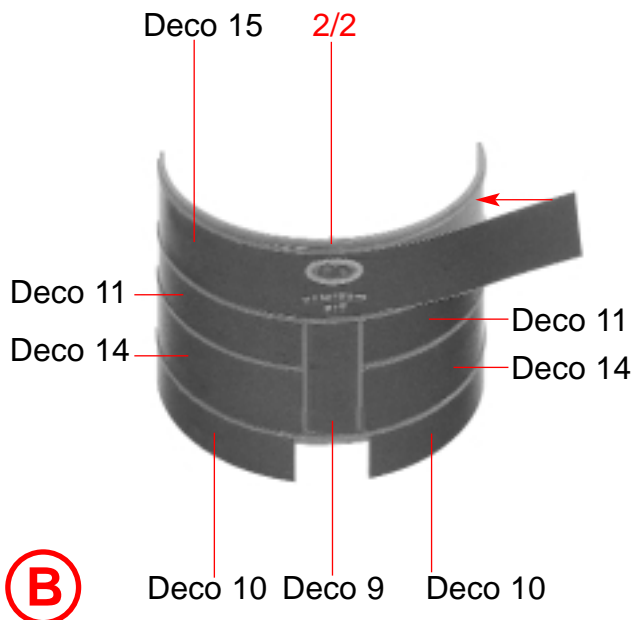
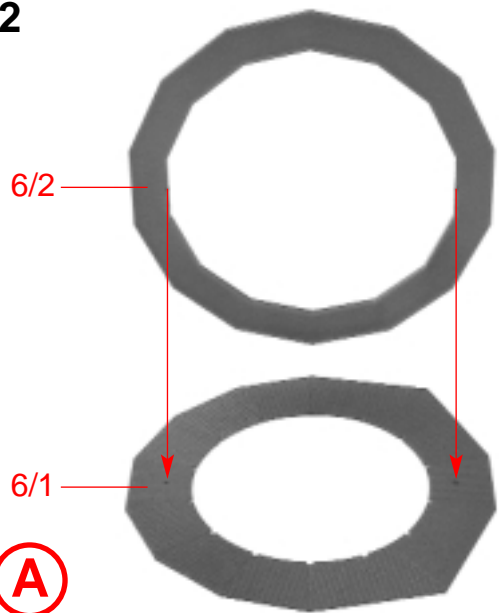
Art.180671 3 x 35 mA

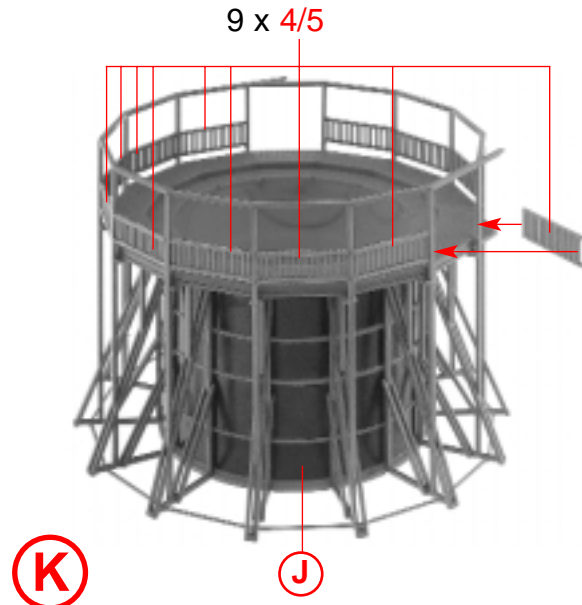
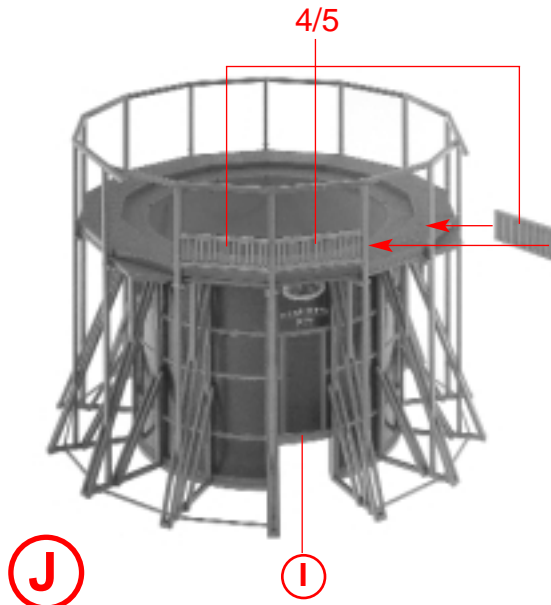
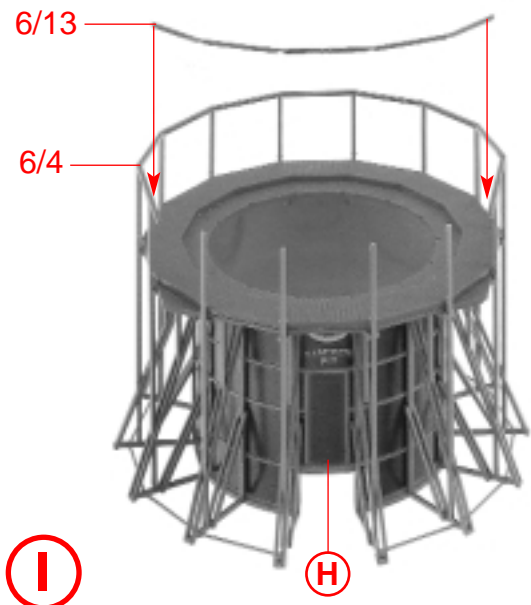
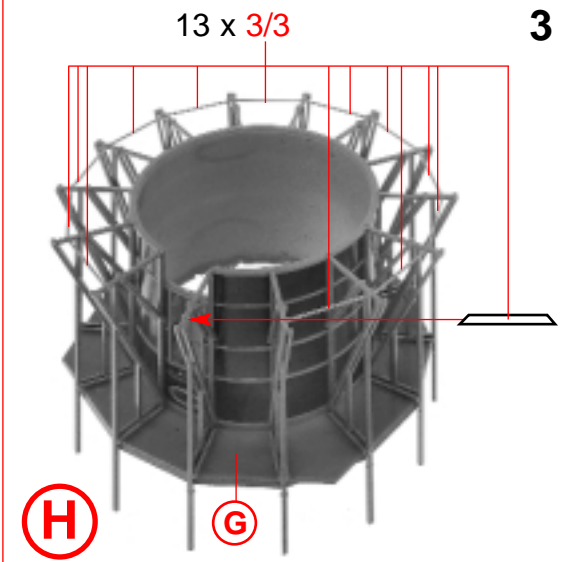
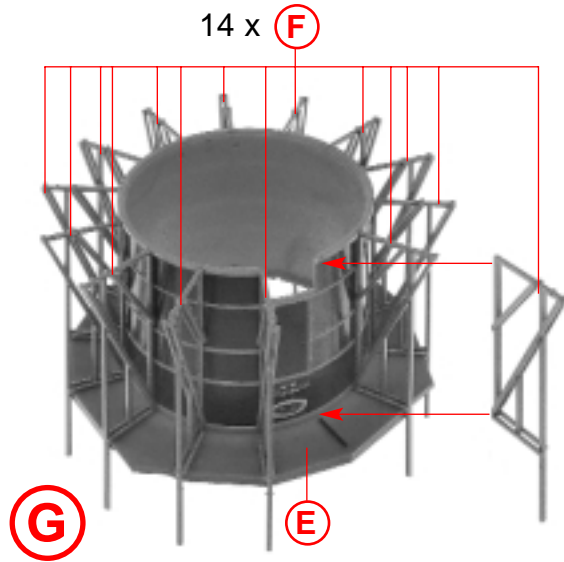
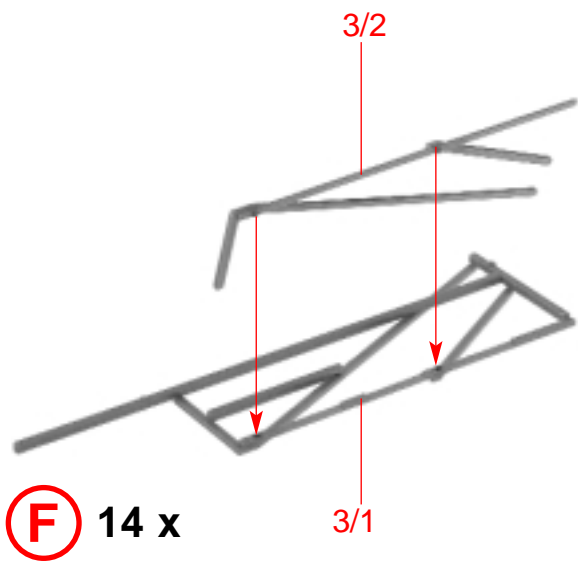


1 x 200 mA

Sa. Nr. 230 358 0

2





4

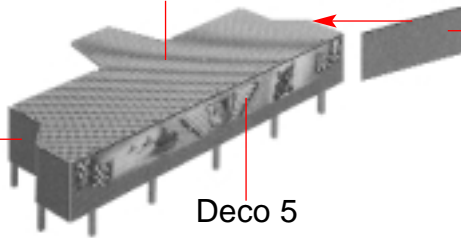
1/1

Deco 4

Deco 4

Deco 5

L



5/15

5/14

5/16

4/1

Deco 2

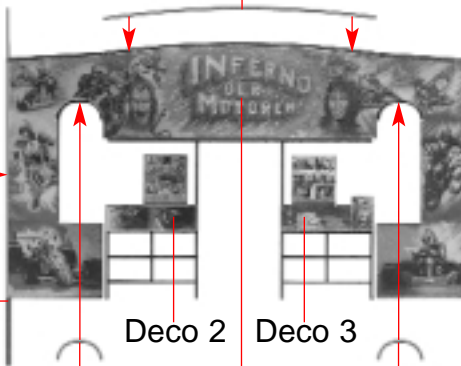
Deco 3

Deco 1

5/22

5/22

M



hier kleben
glue here
coller ici
hier lijmen

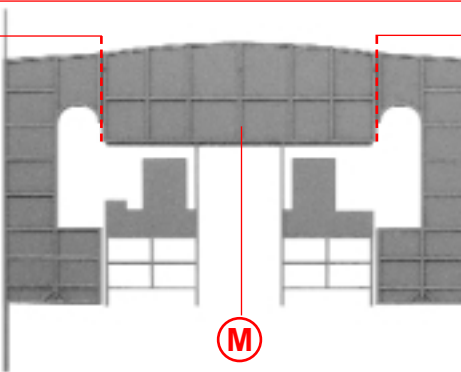
hier kleben
glue here
coller ici
hier lijmen

Vorsichtig biegen
Bend cautiously
Plier prudemment
Voorzichtig buigen

Vorsichtig biegen
Bend cautiously
Plier prudemment
Voorzichtig buigen

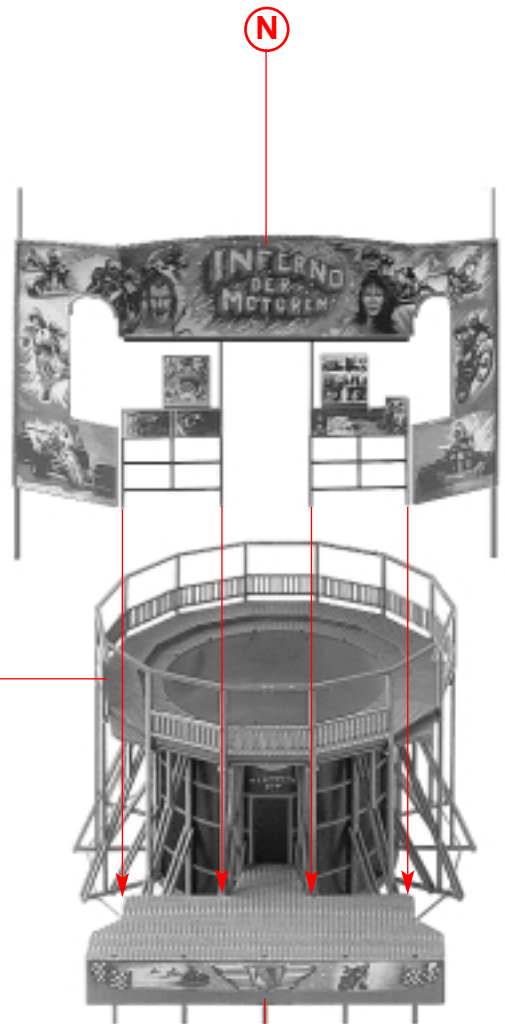
N

M



N

K



O

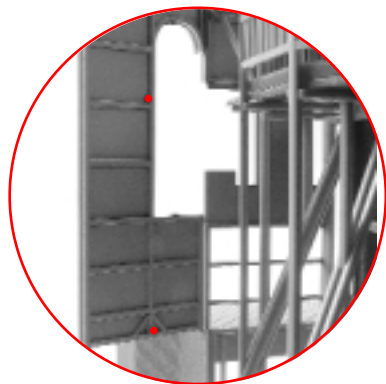
L

P

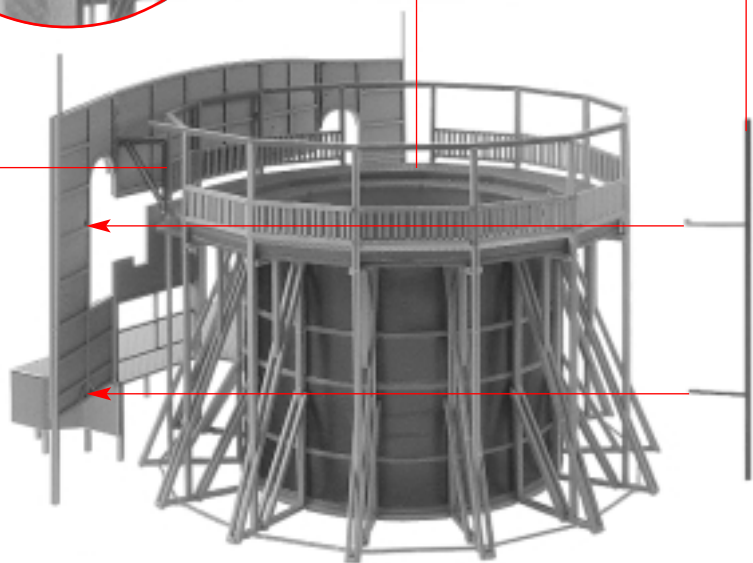
4/8

3/6

25,5 mm

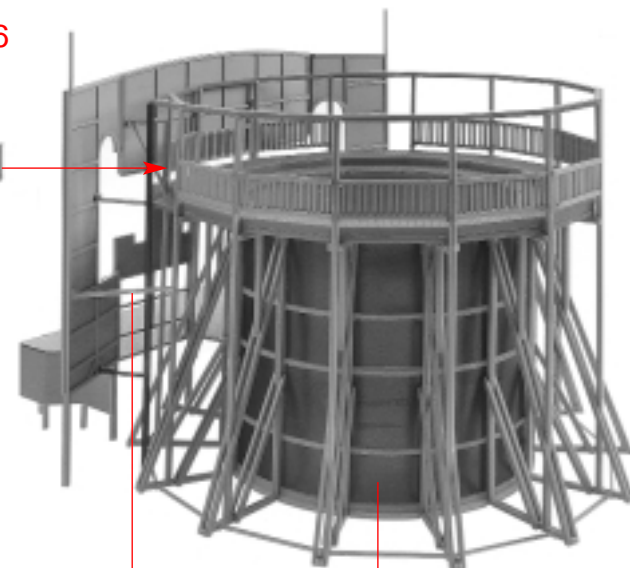


3/4

O**P****Q****R**

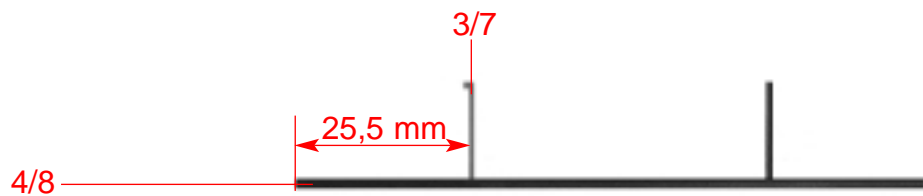
4/6

3/9

Q

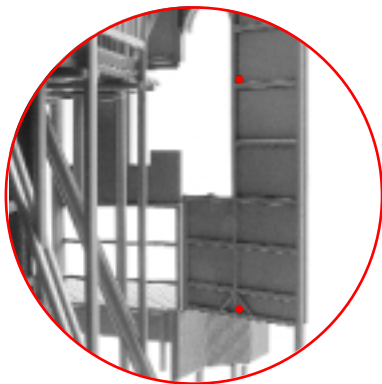
6

S



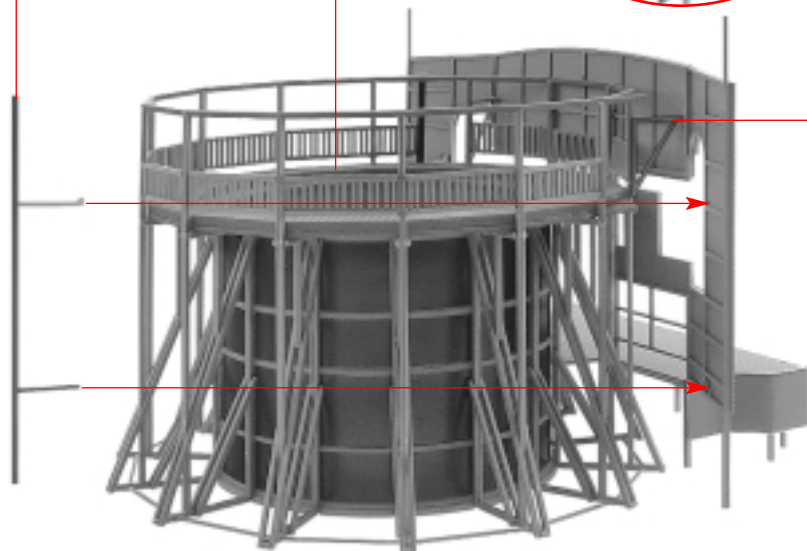
S

R



3/5

T

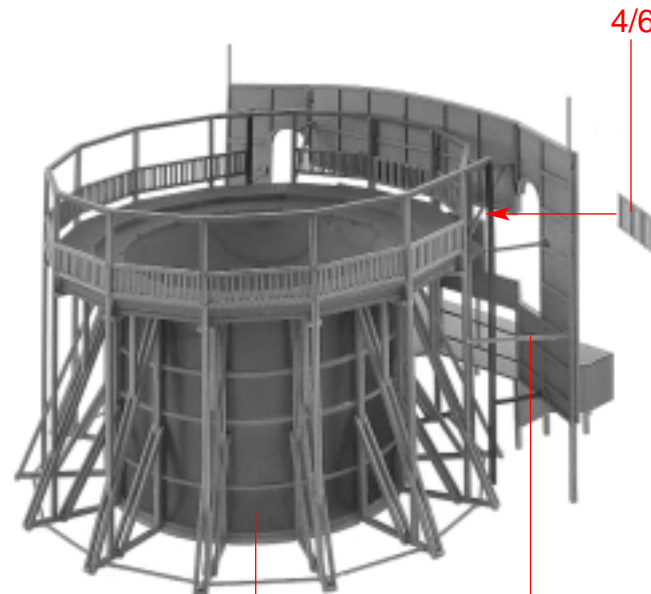


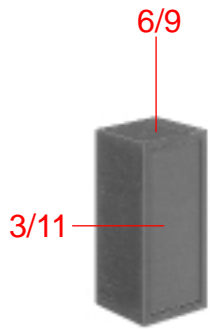
U

T

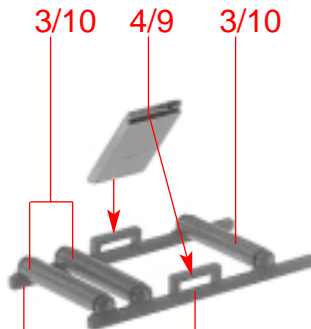
3/8

4/6

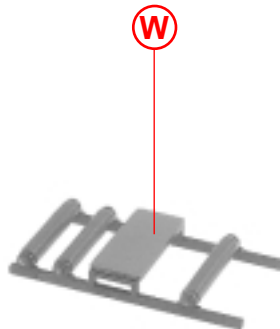




V 2 x

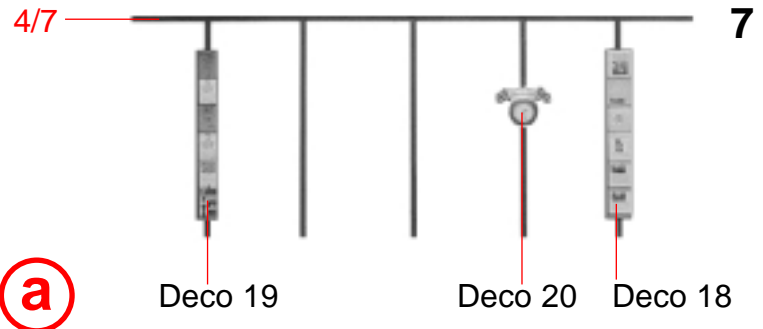


W 6/8

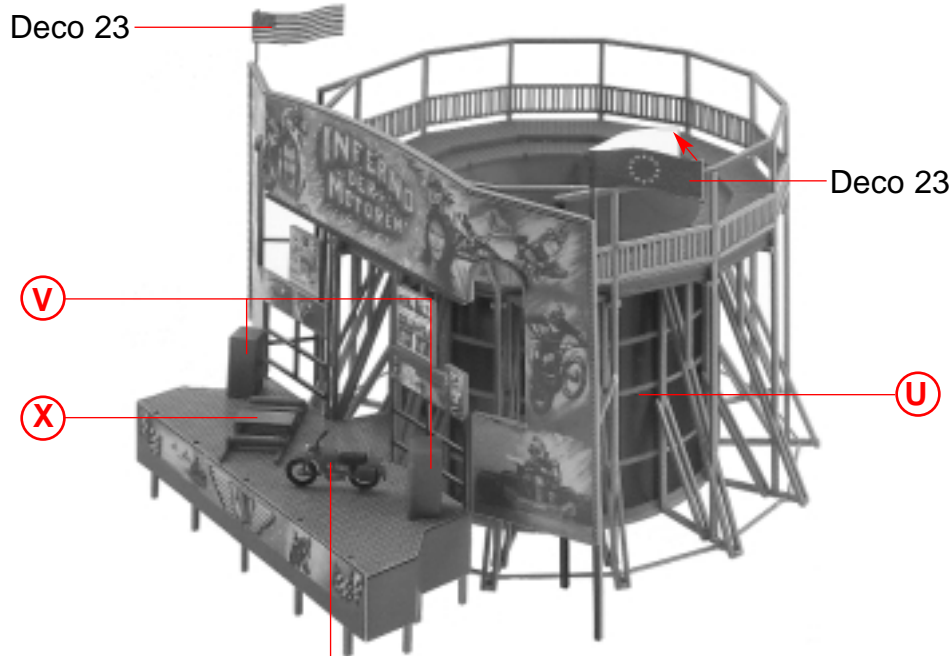


X

W



a



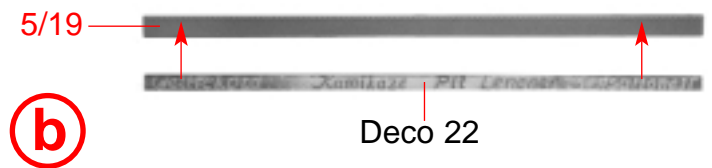
V

X

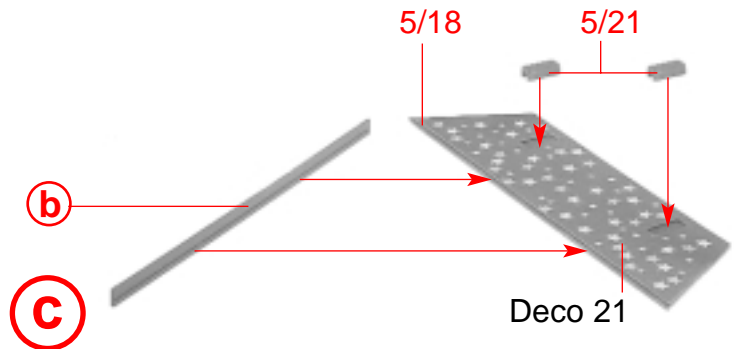
U

Y

Inhalt	Plexiglasbehälter	Contenu	Réceptien en plexiglas
Contents	Plexiglas container	Inhoud	Plexglasreservoir



b



c

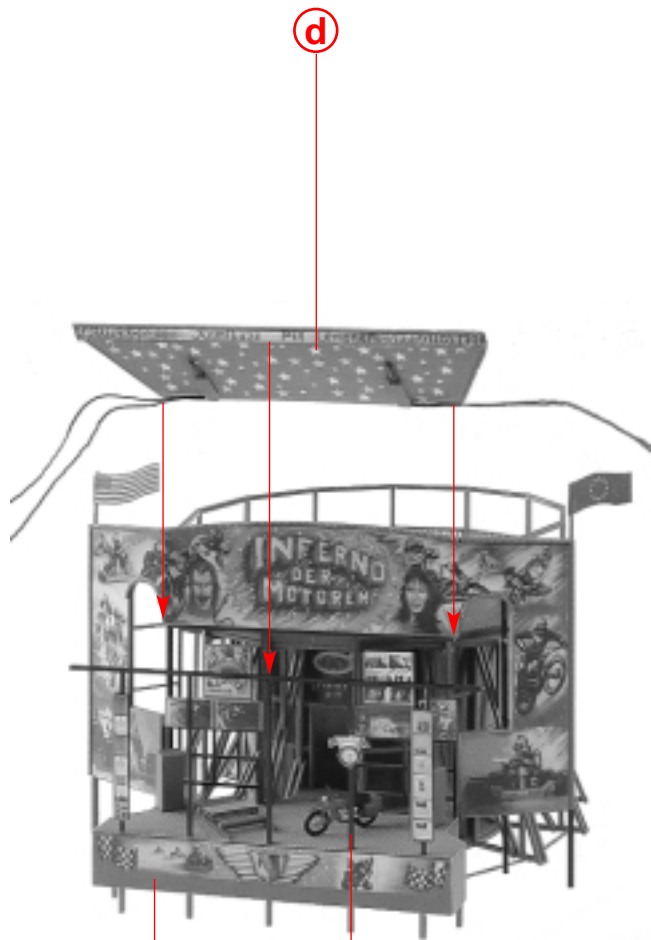
Art.-Nr.180671
liegt nicht bei
not included
non jointe
niet bijgevoegd



d

c

8



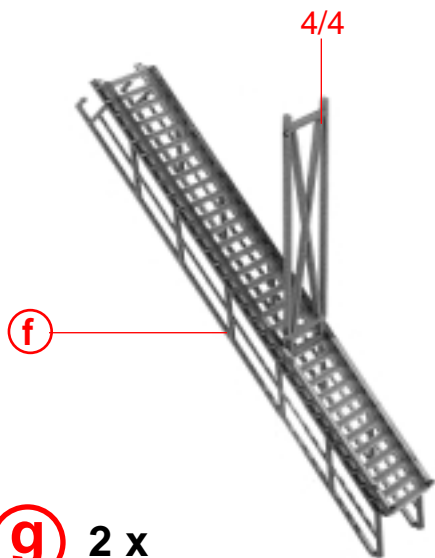
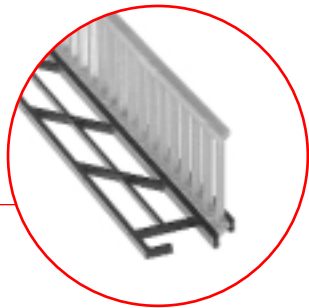
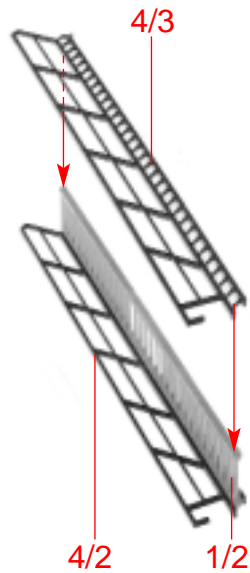
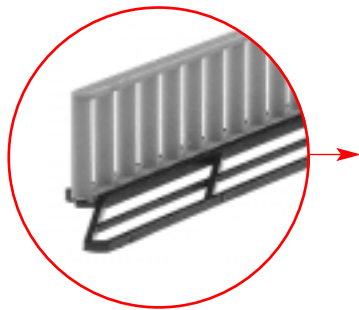
e

y

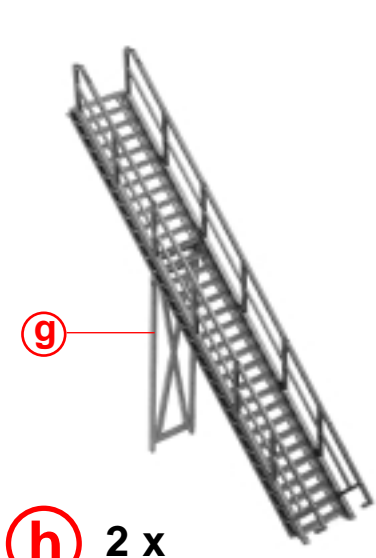
a

d

f 2 x

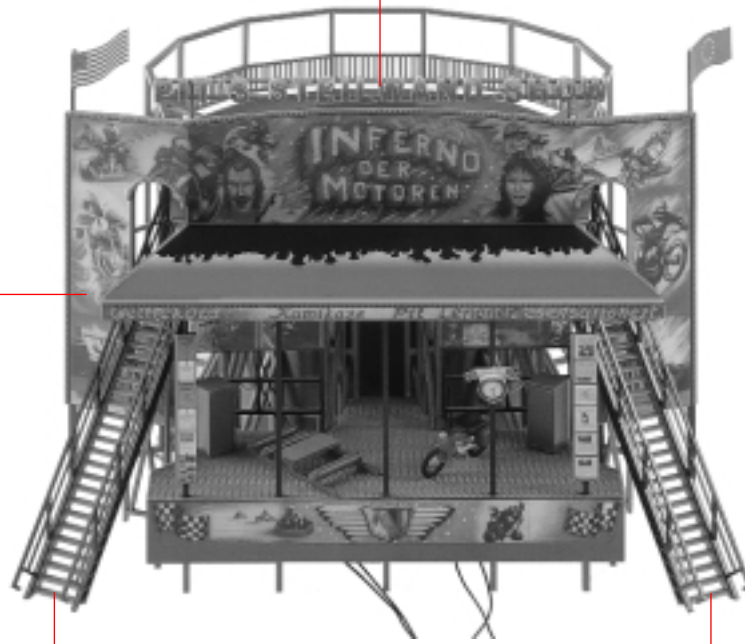
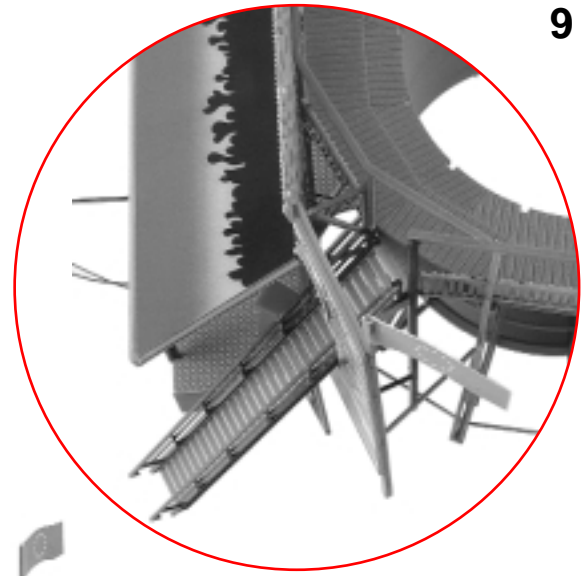
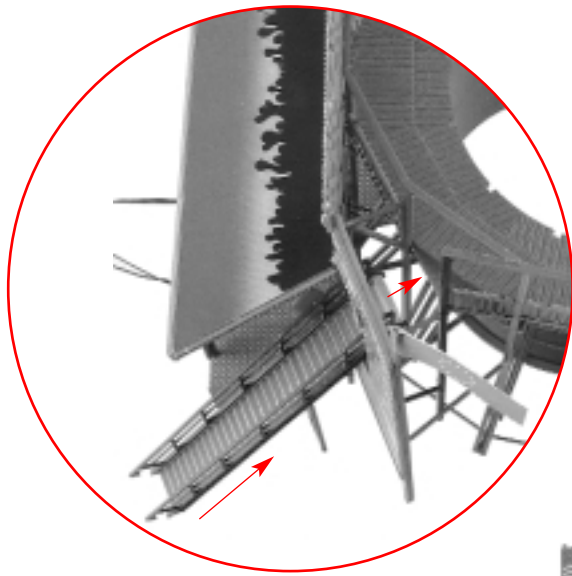


g 2 x



h 2 x

5/17



e

i

h

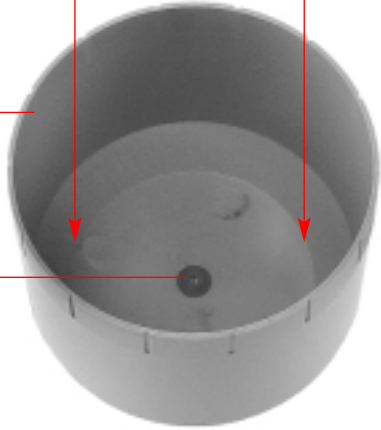
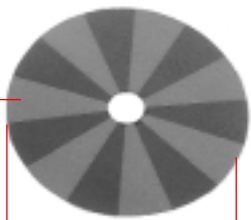
h

10

Deco 7

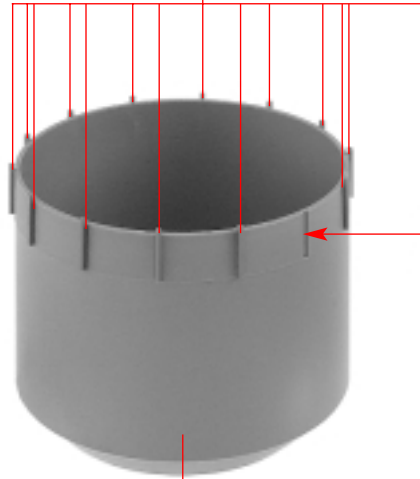
8/1

6/6



j

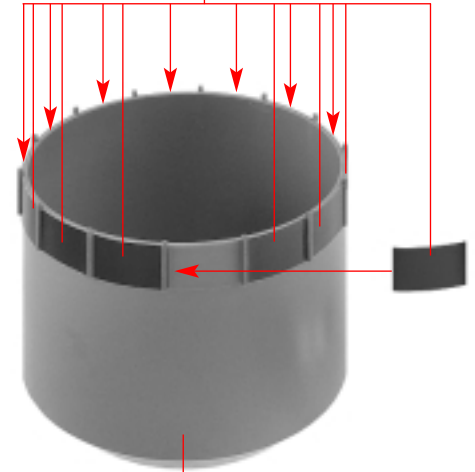
14 x 3/14



k

j

14 x Deco 17



l

k

Inhalt	Tüte 2	Contenu	sachet 2
Contents	bag 2	Inhoud	zakje 2

nicht kleben
do not glue
ne pas coller
niet lijmen

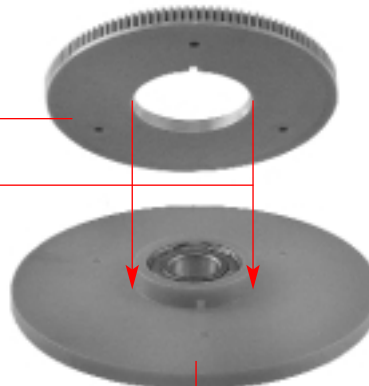


m

2/5

1/4

nicht kleben
do not glue
ne pas coller
niet lijmen



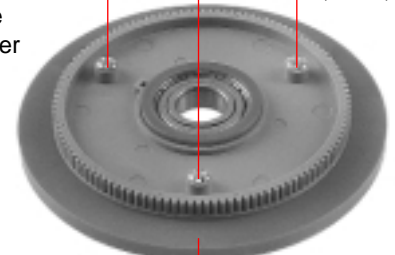
n

m

kurz
short
court
koort

Inhalt	Tüte 2	Contenu	sachet 2
Contents	bag 2	Inhoud	zakje 2

nicht kleben
do not glue
ne pas coller
niet lijmen



o

n

2,2x6,5

Inhalt	Tüte 2	Contenu	sachet 2
Contents	bag 2	Inhoud	zakje 2

nicht kleben
do not glue
ne pas coller
niet lijmen

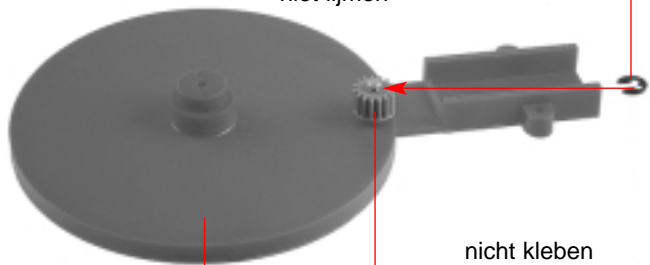


2/4

p

Inhalt	Tüte 2	Contenu	sachet 2
Contents	bag 2	Inhoud	zakje 2

nicht kleben
do not glue
ne pas coller
niet lijmen



nicht kleben
do not glue
ne pas coller
niet lijmen

1/5

p

q

l



nicht kleben
do not glue
ne pas coller
niet lijmen

o



r

q

r



nicht kleben
do not glue
ne pas coller
niet lijmen
kurz
short 2,2x6,5
court
koort

s

Inhalt	Tüte 2	Contenu	sachet 2
Contents	bag 2	Inhoud	zakje 2

12 Die Magnete zusammenspringen lassen.
 Jeden einzelnen der aneinanderhaftenden Magnete gut sichtbar auf **einer** Seite mit einem Farbpunkt, Filzschreiber oder ähnlichem markieren.

Have the magnets cling together.
 Mark each of the magnets adhering to each other well visible on **one** side with a colour dot, felt pen or the like.

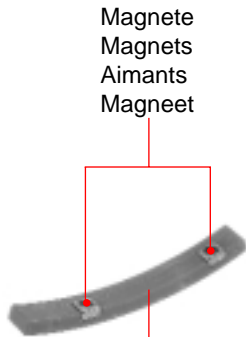
Laisser s'accoler les aimants.
 Marquer chaque aimant accolé de façon bien visible **d'un** côté avec un point coloré, un feutre de couleur ou similaire.

Laat de magneten tegen elkaar springen.
 Merk elke magneet goed zichtbaar en steeds aan **dezelfde** platte kant met verf, viltstift of dergelijke.

Sekundenkleber verwenden.
 Use instant modelling cement.
 Utilisez la colle rapide.
 Gebruik secondenlijm.

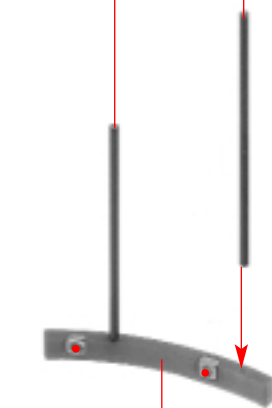
Inhalt	Tüte 2
Contenu	sachet 2
Contents	bag 2
Inhoud	zakje 2

Inhalt	Tüte 2
Contenu	sachet 2
Contents	bag 2
Inhoud	zakje 2



Magnete
 Magnets
 Aimants
 Magneet

t 2 x 2/7



u **t**



v **t**

Art. Nr. 170488
 Spezialschmiermittel, liegt nicht bei
 Special lubricant, not included
 Lubrifiant special, non jointe
 Speciaal smeermiddel, niet bijgevoegd

Sekundenkleber verwenden.
 Use instant modelling cement.
 Utilisez la colle rapide.
 Gebruik secondenlijm.

2,2 x 19 mm

Inhalt	Tüte 2
Contenu	sachet 2
Contents	bag 2
Inhoud	zakje 2

u **s** **v**

w

Inhalt	Plexiglasbehälter
Contenu	Réceptient en plexiglas
Contents	Plexiglas container
Inhoud	Plexglasreservoir

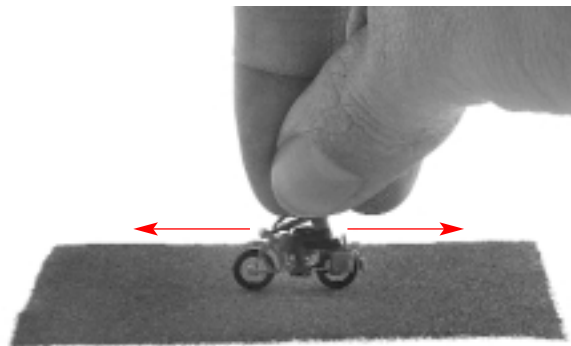
Motor

Spezialschmiermittel
 Special lubricant
 Lubrifiant special
 Speciaal smeermiddel

braun brown bruin gelb yellow jaune geel gelb yellow jaune geel braun brown bruin

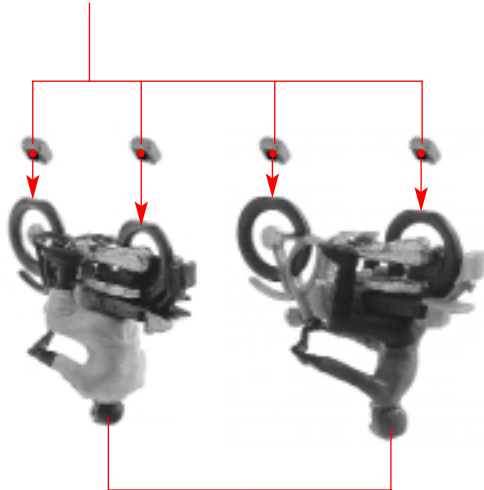
2/6

Klebestelle anrauen !
 Roughen area to be glued !
 Poncer l'emplacement du collage !
 Lijmplaats opruwen !



X

Magnete Sekundenkleber verwenden.
 Magnets Use instant modelling cement.
 Aimants Utilisez la colle rapide.
 Magneet Gebruik secondenlijm.



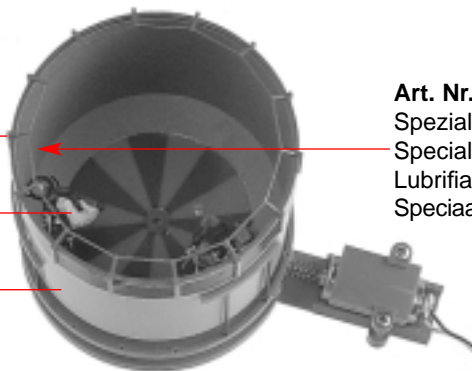
Inhalt	Plexiglasbehälter	Contenu	Réceptacle en plexiglas
Contents	Plexiglas container	Inhoud	Plexiglasreservoir

6/3

X

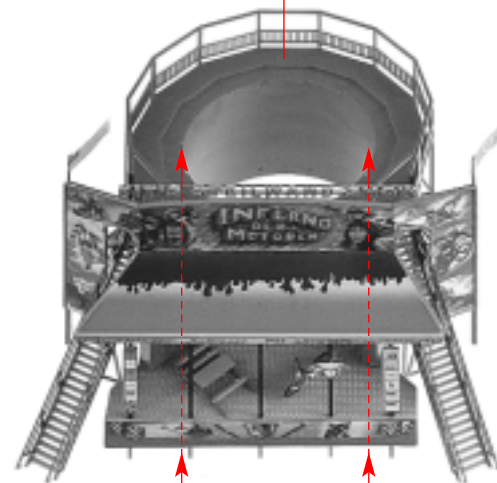
w

y



Art. Nr. 170488
 Spezialschmiermittel, liegt nicht bei
 Special lubricant, not included
 Lubrifiant special, non jointe
 Speciaal smeermiddel, niet bijgevoegd

i



nicht kleben
 do not glue
 ne pas coller
 niet lijmen



Z

y

14

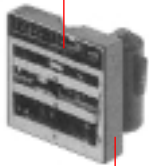
6/7



4/11

(A)

Deco 6



(A)

(B)

6/5



4/12

3/12



3/12

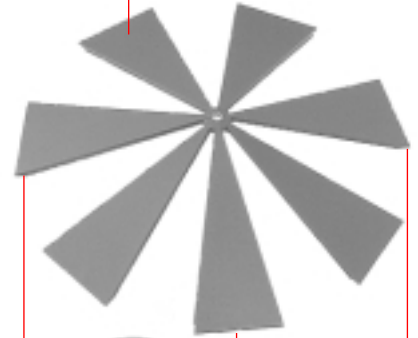
(B)

3/13

(C)

nicht kleben
do not glue
ne pas coller
niet lijmen

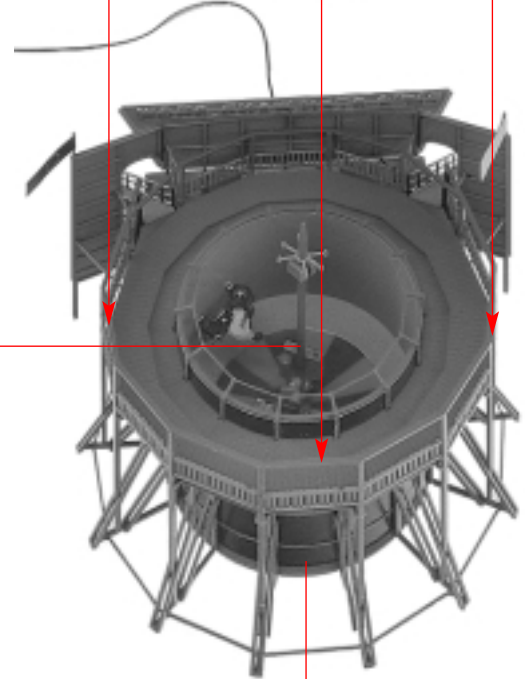
7/1



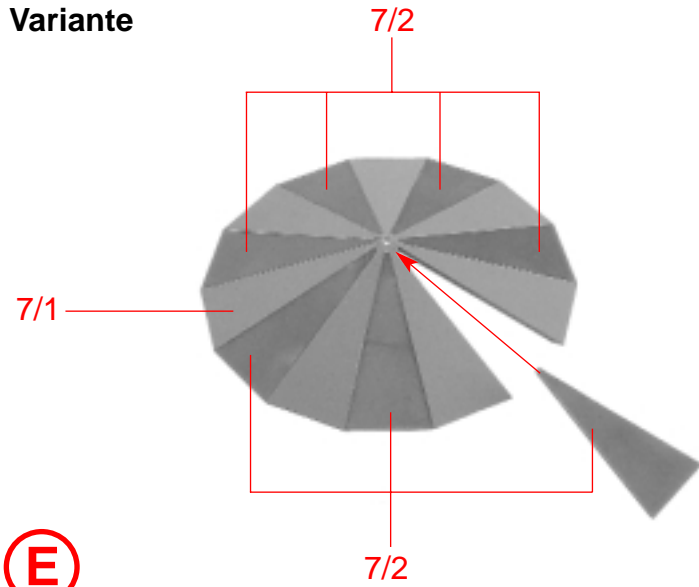
(C)

(D)

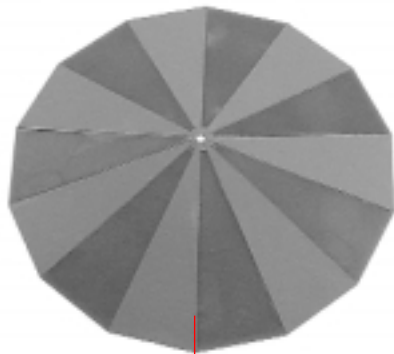
(Z)



Variante



E



F

E

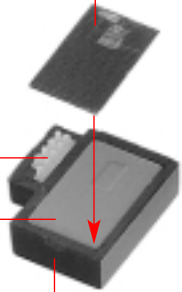


G

D

16

Deco 8



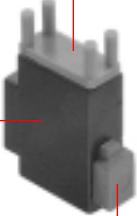
5/1

4/13

4/10

H

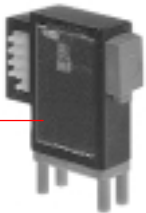
1/3



H

5/2

I



I

J

Deco 30

Deco 29

Deco 31



K

Inhalt Tüte Contenu sachet
Contents bag Inhoud zakje

Deco 35

Deco 32

Deco 34

Deco 33



L

Inhalt Tüte Contenu sachet
Contents bag Inhoud zakje

Fensterfolie

Schnittmusterfolie für Fenster vom Trägermaterial abziehen und auf die Fensterfolie mit gleicher Größe blasenfrei aufbringen (**ohne Klebstoff!**). Die benötigten Fenster werden ausgeschnitten und **ohne Schnittmusterfolie** auf die Rückseite der Fensterrahmen geklebt (Position laut Anleitung).

Window foil

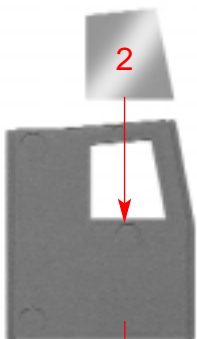
Pull off pattern sheet for windows from carrier and apply it, bubble-free, to the window foil of the same size (**without any glue**). Cut out the required windows and glue them to the rear side of the window frame **without pattern sheet** (position as to instructions).

Feuille fenêtre

Retirer la feuille matrice pour fenêtre du matériel support et l'appliquer sur la feuille-fenêtre de même dimension sans que des bulles ne se produisent (**sans colle**). Découper le nombre de fenêtres nécessaires et les coller **sans la feuille** modèle sur l'arrière des dormant (position selon instructions).

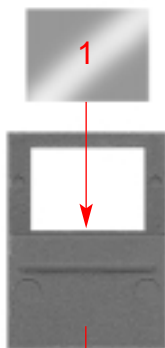
Raam folie

Knippatroomfolie voor de ramen van schutblad afhalen en zonder blaasjes op het raam folie van dezelfde grootte aanbrengen (**niet lijmen!**). De benodigde ramen worden uitgeknipt en **zonder de knippatroomfolie** op de achterzijde van de raamkozijnen gelijmd (positie volgens handleiding).



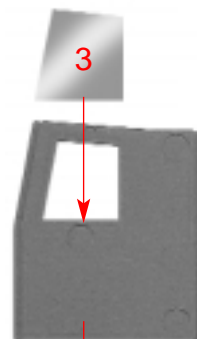
(M)

5/4



(N)

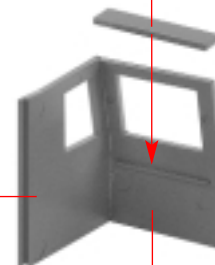
5/3



(O)

5/5

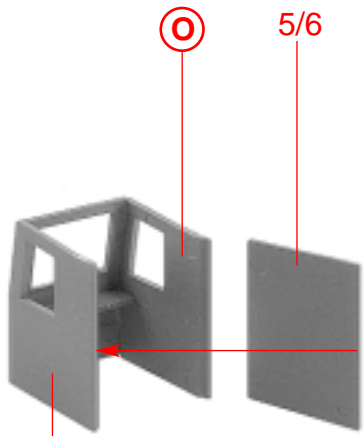
(M)



(P)

(N)

18



Q

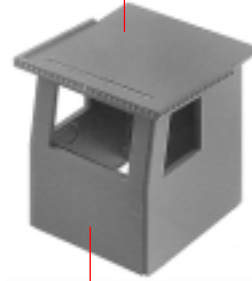
P

O

5/6

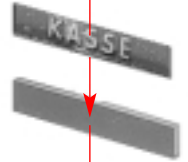
R

5/10



Q

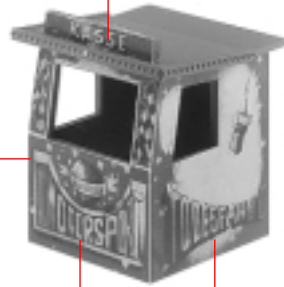
Deco 28



5/13

S

S



R

Deco 24

Deco 25

T

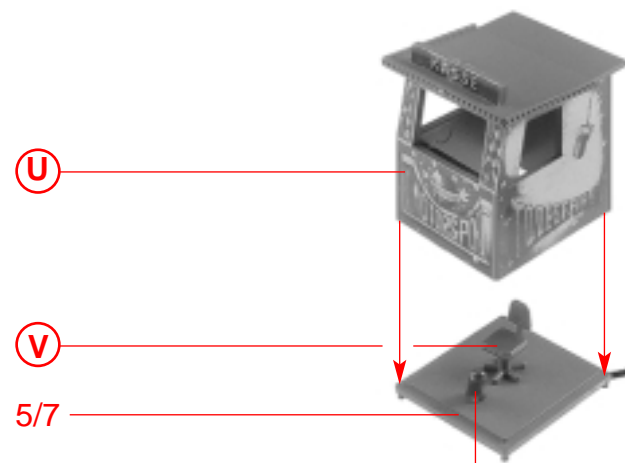
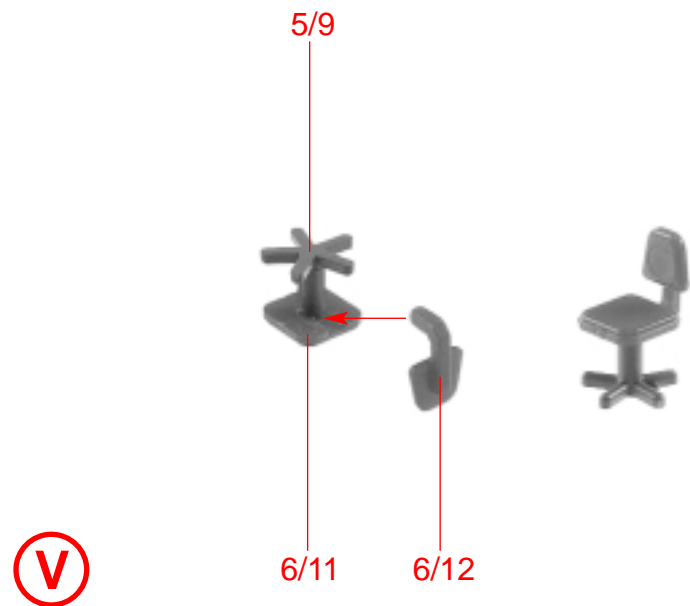
T



Deco 26

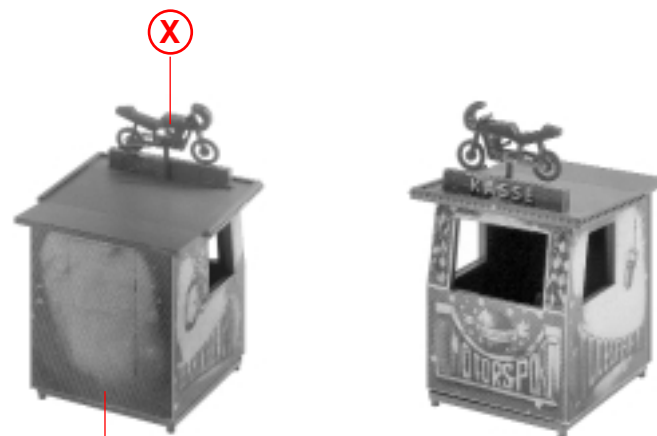
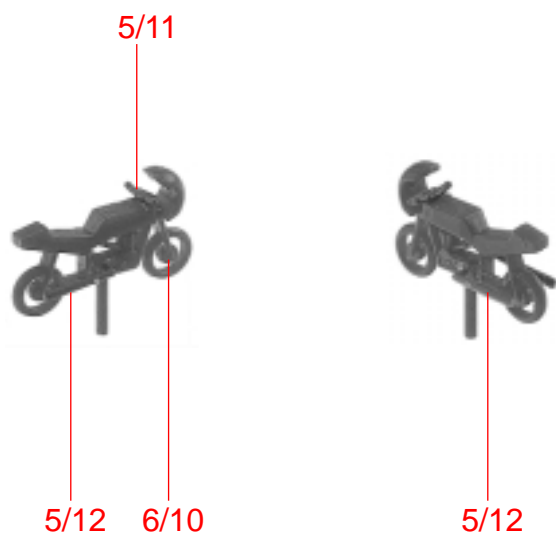
Deco 27

U



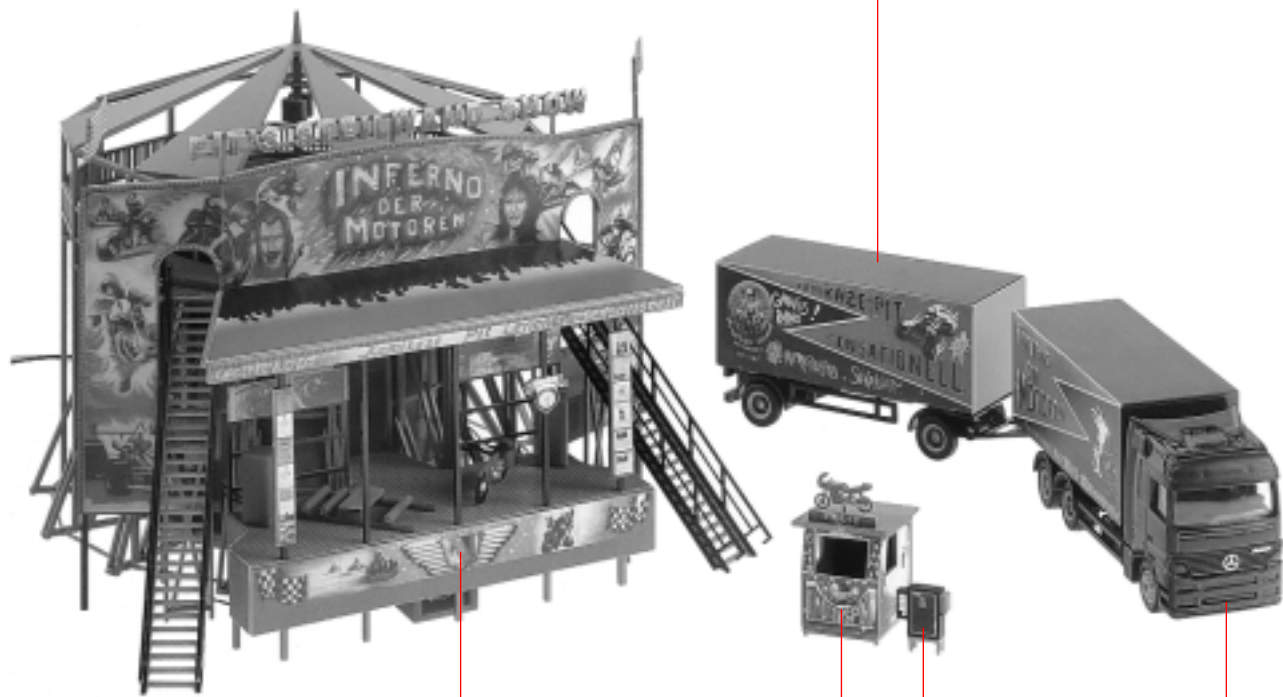
Art.-Nr.180671 liegt nicht bei
non included
non jointe
niet bijgevoegd

W



Y

W

**Z****G****L****Y****J****K**